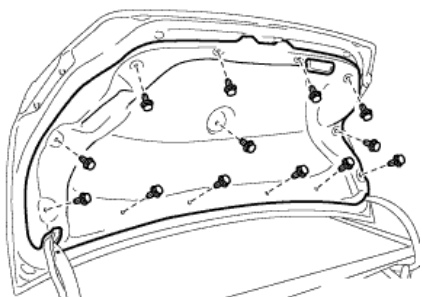


# Омыватель штатной камеры заднего вида для Toyota Camry с 2014 по 2017 г.в.

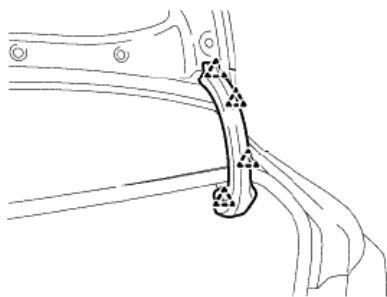


## Инструкция по установке

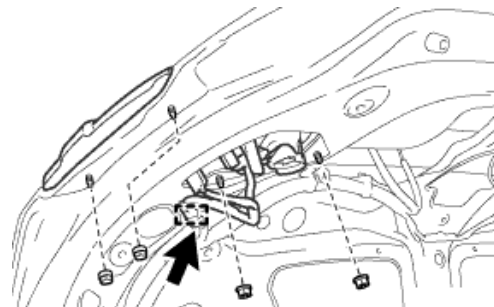
1. ОСВОБОДИТЕ 13 ЗАХВАТОВ И СНИМИТЕ ОБЛИЦОВКУ ДВЕРИ БАГАЖНОГО ОТДЕЛЕНИЯ



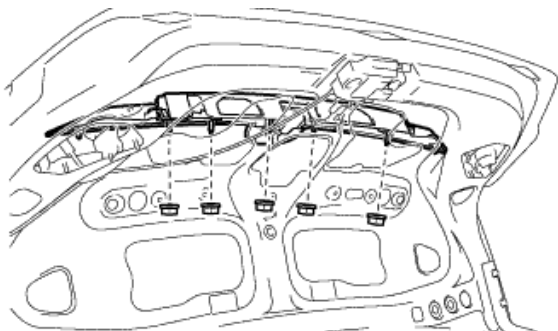
2. СНИМИТЕ КРЫШКУ ПРАВОЙ ПЕТЛИ ДВЕРИ БАГАЖНОГО ОТДЕЛЕНИЯ, ОСВОБОДИВ 4 ФИКСАТОРА



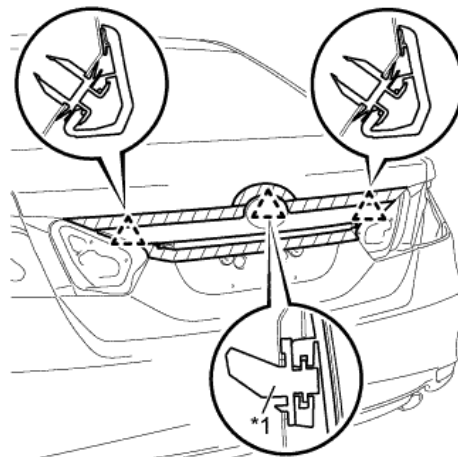
3. ОТВЕРНИТЕ ПО 4 ГАЙКИ, ОТСОЕДИНИТЕ РАЗЪЕМ И СНИМИТЕ ЛЕВЫЙ И ПРАВЫЙ ФОНАРИ ДВЕРИ БАГАЖНОГО ОТДЕЛЕНИЯ



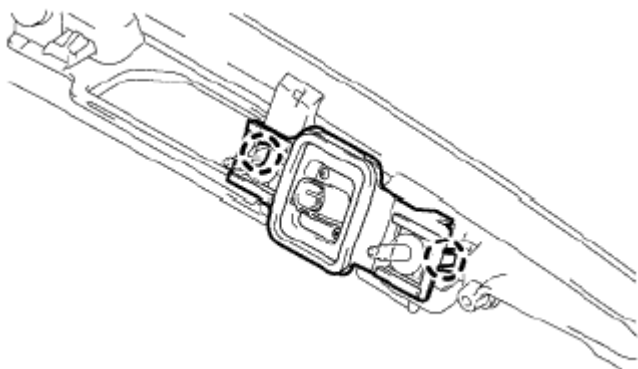
4. ОТВЕРНИТЕ 5 ГАЕК НАРУЖНОЙ НАКЛАДКИ ДВЕРИ БАГАЖНОГО ОТДЕЛЕНИЯ, ОТСОЕДИНИТЕ РАЗЪЕМЫ КНОПКИ ОТКРЫВАНИЯ БАГАЖНОГО ОТДЕЛЕНИЯ И КАМЕРЫ ЗАДНЕГО ВИДА



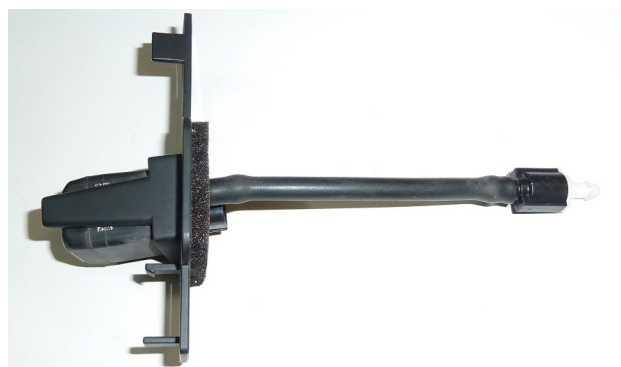
5. ОСВОБОДИТЕ 3 ФИКСАТОРА И СНИМИТЕ НАРУЖНУЮ НАКЛАДКУ ДВЕРИ БАГАЖНОГО ОТДЕЛЕНИЯ



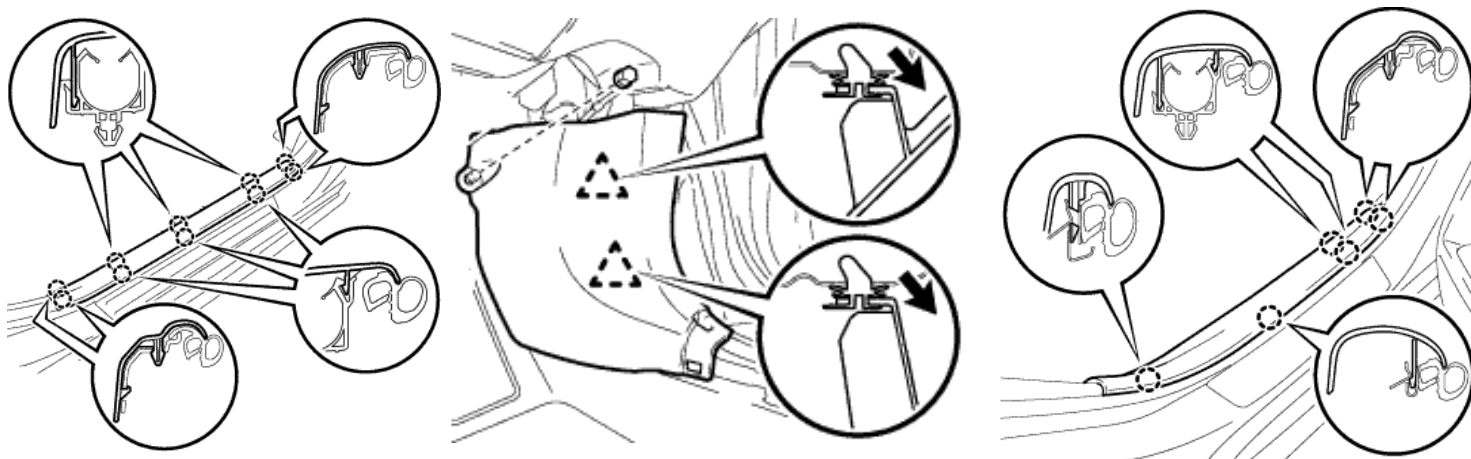
6. ОСВОБОДИТЕ 2 ЗАХВАТА И СНИМИТЕ ЗАДНЮЮ КАМЕРУ В СБОРЕ



7. ОТВЕРНИТЕ ВИНТЫ КРЕПЛЕНИЯ КАМЕРЫ К ШТАТНОМУ КРОНШТЕЙНУ И УСТАНОВИТЕ ЕЕ НА НОВЫЙ КРОНШТЕЙН.  
**НЕ ПЫТАЙТЕСЬ СНЯТЬ ШЛАНГ С КРОНШТЕЙНА — ВЫ МОЖЕТЕ ЕГО СЛОМАТЬ!**



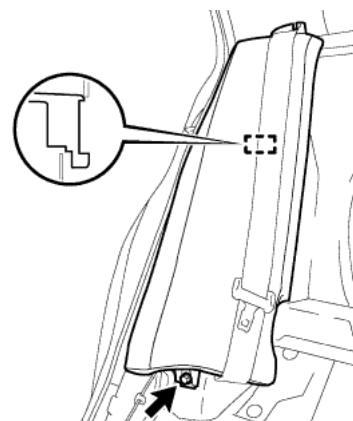
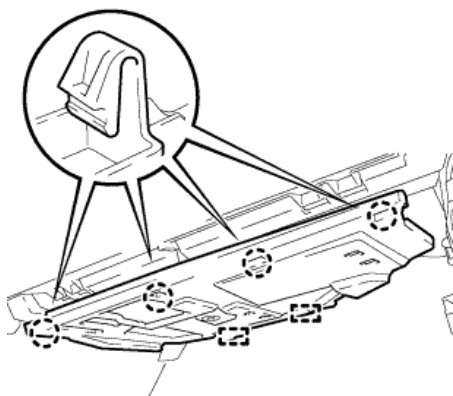
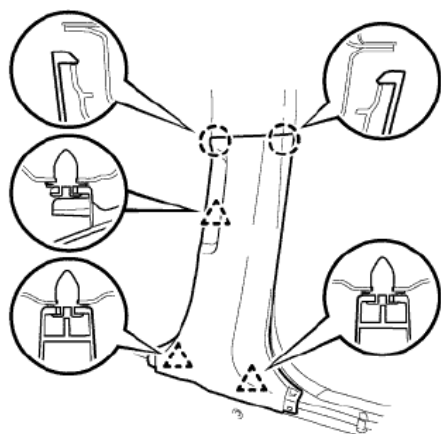
8. ЧТОБЫ ПРОТЯНУТЬ ШЛАНГ ОТ ОМЫВАТЕЛЯ ЛОБОВОГО СТЕКЛА К КАМЕРЕ ЗАДНЕГО ВИДА, НЕОБХОДИМО РАЗОБРАТЬ ПРАВЫЙ ПОРОГ В САЛОНЕ АВТОМОБИЛЯ



9. СНИМИТЕ ОБЛИЦОВочную НАКЛАДКУ СРЕДНЕЙ СТОЙКИ КУЗОВА

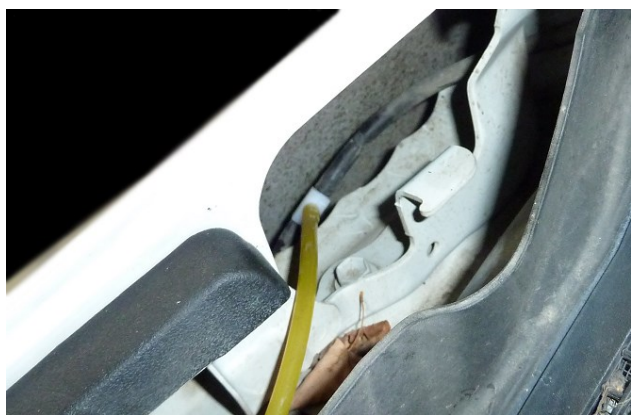
10. СНИМИТЕ ПЛАСТИКОВУЮ НАКЛАДКУ ПАНЕЛИ ПРИБОРОВ ПОД ПЕРЧАТОЧНЫМ ЯЩИКОМ

11. ВЫВЕРНИТЕ БОЛТ И СНИМИТЕ БОКОВУЮ СПИНКУ ЗАДНЕГО СИДЕНЬЯ

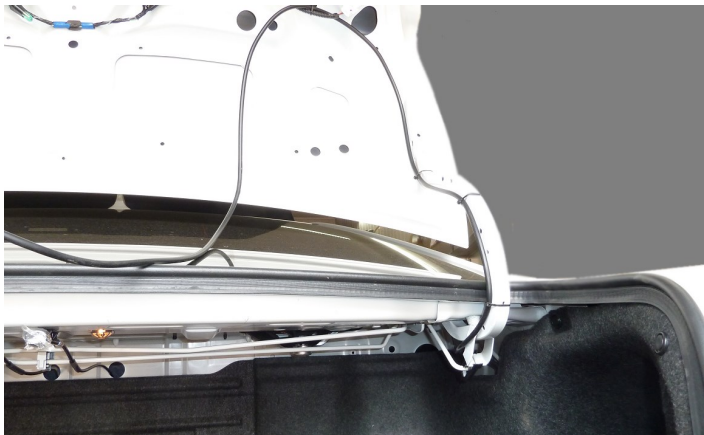


12. РАЗРЕЖЬТЕ ШТАТНЫЙ ШЛАНГ ОМЫВАТЕЛЯ ЛОБОВОГО СТЕКЛА, УСТАНОВИТЕ ТРОЙНИК В МЕСТО РАЗРЕЗА. ВОЗМОЖНОЕ МЕСТО РАЗРЕЗА ПОКАЗАНО НА ФОТО.

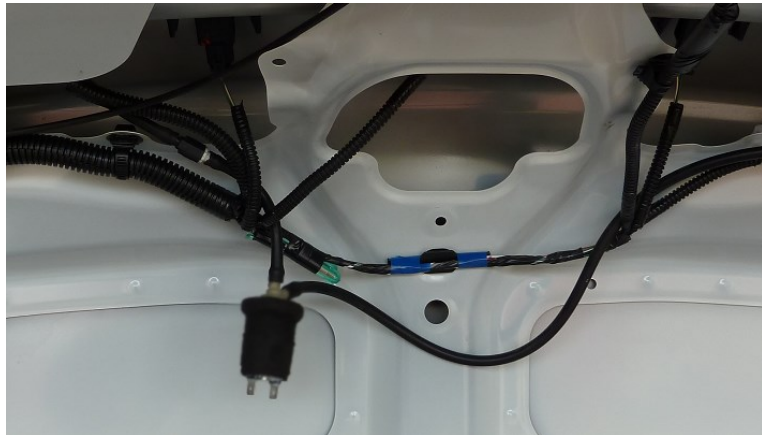
13. ПРОЛОЖИТЕ ШЛАНГ ОТ ТРОЙНИКА ЧЕРЕЗ ШТАТНЫЙ УПЛОТНИТЕЛЬ МОТОРНОГО ОТСЕКА, ДАЛЕЕ ПО ПОРОГУ К КРЫШКЕ БАГАЖНИКА.



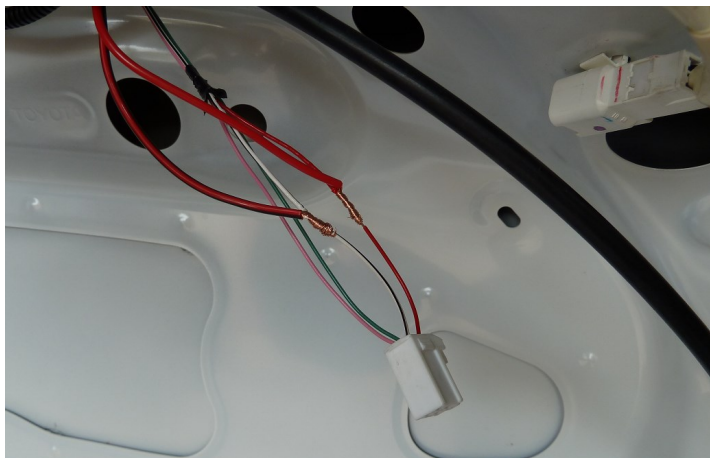
14. ЗАКРЕПИТЕ ШЛАНГ НА ПЕТЛЕ ОТКРЫВАНИЯ БАГАЖНИКА ПЛАСТИКОВЫМИ СТЯЖКАМИ. **ОСТАВЬТЕ У ШЛАНГА СЛАБИНУ, НЕОБХОДИМУЮ ДЛЯ ОТКРЫВАНИЯ-ЗАКРЫВАНИЯ КРЫШКИ БАГАЖНИКА.**



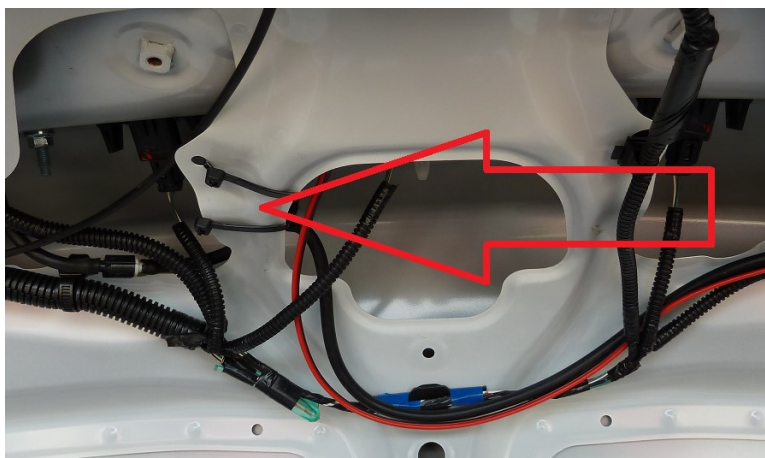
15. ЕСЛИ В КОМПЛЕКТ ВХОДИТ ЭЛЕКТРОМАГНИТНЫЙ КЛАПАН, УСТАНОВИТЕ ЕГО В РАЗРЫВ ШЛАНГА, БЛИЖЕ К ОБРАТНОМУ КЛАПАНУ.



16. ПОДКЛУЧИТЕ ПРОВОДА ОБРАТНОГО КЛАПАНА К ЛАМПЕ ЗАДНЕГО ХОДА НА ПРАВОМ ФОНАРЕ (ПОЛЯРНОСТЬ ПОДКЛЮЧЕНИЯ ЗНАЧЕНИЯ НЕ ИМЕЕТ)



17. ЗАКРЕПИТЕ ЭЛЕКТРОМАГНИТНЫЙ КЛАПАН НА КРЫШКЕ БАГАЖНИКА С ПОМОЩЬЮ ПЛАСТИКОВЫХ СТЯЖЕК. ВОЗМОЖНОЕ МЕСТО ПОКАЗАНО НА ФОТО.



18. ВКЛЮЧИТЕ ОМЫВАТЕЛЬ ЛОБОВОГО СТЕКЛА (И ЗАДНЮЮ ПЕРЕДАЧУ ЕСЛИ ВАШ КОМПЛЕКТ С ЭЛЕКТРОМАГНИТНЫМ КЛАПАНОМ), УБЕДИТЕСЬ В ОТСУТСТВИИ ТЕЧЕЙ. СБОРКА АВТО ОСУЩЕСТВЛЯЕТСЯ В ОБРАТНОЙ ПОСЛЕДОВАТЕЛЬНОСТИ (ПРИ СБОРКЕ УБЕДИТЕСЬ ЧТО УСТАНАВЛИВАЕМЫЕ НАКЛАДКИ НЕ ПЕРЕЖИМАЮТ ШЛАНГ ПОДАЧИ ЖИДКОСТИ К ОМЫВАТЕЛЮ КАМЕРЫ). ПРИ НЕОБХОДИМОСТИ ОТРЕГУЛИРУЙТЕ ПОЛОЖЕНИЕ ШАРИКА ДЛЯ НАИЛУЧШЕГО ОМЫВАНИЯ КАМЕРЫ



СПИСОК НЕОБХОДИМОГО ИНСТРУМЕНТА:  
ПЛАСТИКОВЫЙ СЪЕМНИК ДЛЯ ОБИВОК  
ТОРЦЕВОЙ КЛЮЧ НА 10, 12  
ОТВЕРТКА PH1  
БОКОРЕЗЫ  
ИЗОЛЕНТА

КОМПЛЕКТНОСТЬ:  
КРОНШТЕЙН ОМЫВАТЕЛЯ  
ШЛАНГ  
ОБРАТНЫЙ КЛАПАН  
ТРОЙНИК  
ПЛАСТИКОВЫЕ ХОМУТЫ  
ИНСТРУКЦИЯ  
ЭЛЕКТРОМАГНИТНЫЙ КЛАПАН (ОПЦИОНАЛЬНО)  
ПРОВОД (ОПЦИОНАЛЬНО)